



DEFENDER® 5000

Washdown Bench Scales



대중적이고 산업적인 용도를 위한 멀티기능 벤치 스케일

오하우스의 차세대 다중기능 벤치스케일인 디펜더 5000 모델은 생산, 포장, 재고 및 배송을 포함한 다수의 용도를 위한 이상적인 저울입니다. 강한 내구성과 함께 print 출력, GMP/GLP 데이터 출력, 수치 기록 / 사용자 관리 그리고 접근성 높은 다수의 옵션들 같은 고도의 기능들이 내장 되어있습니다. - 디펜더 5000은 간단하게 공업과 산업용 용도의 수요로 만들어졌습니다.

제품의 특징과 규격

- **바로 나오는 화면으로 사용자를 인도하는 계기판**
백라이트 화면으로 결과들을 정확하게 볼수 있습니다. 영점 숫자판과 기능키들은 사용자의 사용을 간결하게 해줍니다. 즉각적인 화면과 부드러운 키들은 운영을 통해 여러분들을 인도 할 것입니다.
- **힘한 산업 환경을 버티기 위해 견고하게 만들어짐**
스테인레스 스틸 강판, 그레이 샌드 파우더로 코팅된 프레임과 알루미늄 로드 셀로 만들어진 견고한 디펜더는 OIML/EC 타입을 가능하게 만들어줍니다.
- **더 좋은 유용성을 위한 다수의 용도 방식과 높은 저장 용량**
일반적인 산업 방식들을 포함하고 SD카드로 쉬운 셋업을 위해 50,000개의 상품 목록과 1,000 명의 사용자 프로필을 다운로드 하거나 업로드 할 수 있게 지원합니다. 또한 결과의 과정들을 추적하기 위해 시간과 날짜를 지원하는 GLP/GMP 출력 기능이 탑재되어있습니다.
- **편리한 데이터 전송과 저장을 위한 멀티 접속 옵션들**
결과들은 Micro SD 카드에 저장 할 수 있습니다. 데이터는 내제된 RS232나 별개의 RS232/RS485/USB 기기, Ethernet, 블루투스/와이파이, 아날로그 출력 혹은 별개의 I/O 전달 방식을 통해 출력이 가능합니다.

Ingeniously Practical

DEFENDER[®] 5000 Washdown Bench Scales

간단한 사용

결과들은 밝은 태양빛에서도 디펜더 5000의 큰 반투과성 점매트릭스 화면으로 쉽게 읽을 수 있습니다. 스마트텍스트 3.0 접속기는 디펜더 5000의 모든 특별하고 앞선 기능들을 사용하는데 도와줄 것 입니다. 5개의 소프트 키들로 스마트 텍스트 3.0은 진보한 저울을 아주 간단하게 사용하게 해주고 사용자의 트레이닝 시간을 단축시켜 줄 것 입니다.



견고한 구조

OIML/EC-type 승인으로 디펜더 5000은 일반적이고 합법적인 무역 기능들을 위해 사용 가능 합니다. 대중적인 산업 용도로는 디펜더 5000벤치 저울은 합리적인 가격에 견고한 운용을 제공합니다.



간단한 작동

Percent Weighing, APW로 최적화된 Parts Counting, 계량 혹은 수량 계측 그리고 다이내믹한 측정 혹은 화면 정지를 포함한 대부분의 모든 일반적인 기능들을 도와주는 디펜더 5000은 사실상 모든 산업 용도 혹은 제작 과정의 필요성이 있는 무게 측정과 측량을 충족 시킵니다. 많은 응용 모드들은 길고 복잡한 수작업의 계산의 필요성을 없애줍니다. 시간과 날짜가 있는 GMP/GLP는 결과 추적을 허용해줍니다.



내장된 Micro SD 카드로 디펜더 5000은 50,000개의 아이템과 1,000개의 사용자 프로필을 저장하게 도와줍니다. 저울 측정 결과들은 알리바이 혹은 일반적인 포맷에 또한 저장 될 수 있고 여러분의 모든 데이터 저장 필요성을 지정해 줄 수 있습니다.

멀티 접속 옵션들

무게 측정은 일반적인 RS232 포트를 통해 쉽게 내보낼 수 있습니다. 제 2의 RS232, RS485 혹은 USB 기기, Ethernet 그리고 와이파이/블루투스를 포함한 추가적인 접속 옵션들을 포함 합니다. 아날로그 옵션(4-20mA 혹은 0-10V)이나 two In/four Out Discrete I/O를 사용하여 디펜더 5000 계측기는 또한 PLCs 를 포함한 시스템을 사용할 수 있습니다.



Indicator Specifications

TD52XW	
구조	도장 강판 스테인레스 304
방수 보호 등급	IP68
계량 단위	kg, g, ton, custom unit
응용 기능들	기본 계량, 백분율 계량, APW를 이용한 부품 계량, 동물 계량, 동적 계량, 체크 계량
디스플레이	Dot matrix LCD with white LED backlight, 256 x 80 pixels
키보드	6 기능, 5 soft, 12개의 알파 멤브레인 스위치
자동 영점 추적	오프, 0.5 d, 1 d 또는 3 d
영점 범위	용량의 2% 또는 100%
인터페이스	일반 RS232, 옵션 Ethernet, WiFi/Bluetooth, 제2의 RS232/RS485/USB, Analog 출력, 2 In/4 Out digital I/O
전원	100-240 VAC / 50/60 Hz Universal 전원공급, 하드 와이어, 충전 리튬 배터리
배터리 수명	20시간 지속 사용
캘리브레이션	영점, 측정범위, 3포인트 직선성

DEFENDER® 5000 Washdown Bench Scales

Column Mount Bench Scale Specifications

모델	D52XW6WQDR6	D52XW15WQDR6	D52XW15WQDL7	D52XW30WQDL7	D52XW60WQDL7
용량 × 정밀도	3/6 kg × 0.2/0.5 g	6/15 kg × 0.5/1 g		15/30 kg × 1/2 g	30/60 kg × 2/5 g
최소 APW (g)	0.01	0.025		0.05	0.1
분해능 표시	1:600000				
직선성/재현성	± 2d				
인디케이터	TD52XW				
기둥	350 스테인레스 스틸		680 스테인레스 스틸		
기본 구조	스테인레스 프레임, 실리콘 봉합된 IP67 알루미늄 로드셀, 제거 가능한 스테인레스 스틸 웨이 팸				
기본 크기	305 × 305 mm		400 × 400 mm		
초과 적재 허용량	최대 용량의 150%				
안정화 시간	1초 이내				
작동 온도	-10°C에서 40°C까지				
저울 크기 (A × B × C × D × E × F)	305 × 305 × 95 × 60 × 382 × 442 mm		400 × 400 × 110 × 70 × 711 × 570 mm		
선적 크기 (L × W × H)	480 × 445 × 363 mm		800 × 600 × 235 mm		
제품 무게	10 kg		20 kg		
선적 무게	11 kg		21 kg		

모델	D52XW60WTDL7	D52XW150WTDL7	D52XW60WQDX7	D52XW150WQDX7	D52XW60WQDV8
용량 × 정밀도	30/60 kg × 2/5 g	60/150 kg × 5/10 g	30/60 kg × 2/5 g	60/150 kg × 5/10 g	30/60 kg × 2/5 g
최소 APW (g)	0.1	0.25	0.1	0.25	0.1
분해능 표시	1:600000				
직선성/재현성	± 2d				
인디케이터	TD52XW				
기둥	680 mm 스테인레스 스틸				980 mm 스테인레스 스틸
기본 구조	스테인레스 프레임, 실리콘 봉합된 IP67 알루미늄 로드셀, 제거 가능한 스테인레스 스틸 웨이 팸				
기본 크기	400 × 500 mm		500 × 500 mm		610 × 610 mm
초과 적재 허용량	최대 용량의 150%				
안정화 시간	1초 이내				
작동 온도	-10°C에서 40°C까지				
저울 크기 (A × B × C × D × E × F)	400 × 500 × 120 × 80 × 711 × 665 mm		500 × 500 × 120 × 80 × 711 × 665 mm		610 × 610 × 130 × 90 × 1011 × 773 mm
선적 크기 (L × W × H)	994 × 680 × 235 mm				1165 × 780 × 235 mm
제품 무게	22 kg		23 kg		37 kg
선적 무게	25 kg		27 kg		42 kg

모델	D52XW150WQDV8	D52XW300WQDV8	D52XW150WTDV8	D52XW300WTDV8	D52XW600WTDV8
용량 × 정밀도	60/150 kg × 5/10 g	150/300 kg × 10/20 g	60/150 kg × 5/10 g	150/300 kg × 10/20 g	300/600 kg × 20/50 g
최소 APW (g)	0.25	0.5	0.25	0.5	1
분해능 표시	1:600000				
직선성/재현성	± 2d				
인디케이터	TD52XW				
기둥	980 mm 스테인레스 스틸				
기본 구조	스테인레스 프레임, 실리콘 봉합된 IP67 알루미늄 로드셀, 제거 가능한 스테인레스 스틸 웨이 팸				
기본 크기	610 × 610 mm		600 × 800 mm		
초과 적재 허용량	최대 용량의 150%				
안정화 시간	1초 이내				
작동 온도	-10°C에서 40°C까지				
저울 크기 (A × B × C × D × E × F)	610 × 610 × 130 × 90 × 1011 × 773 mm		600 × 800 × 132 × 90 × 1011 × 963 mm		
선적 크기 (L × W × H)	1165 × 780 × 235 mm				
제품 무게	37 kg		45 kg		
선적 무게	42 kg		50 kg		

DEFENDER® 5000 Washdown Bench Scales

응용모드



무게 측정 : 선택된 유닛 측정에서 아이템의 무게를 알아냅니다.



부품 계량 : 균일한 무게의 샘플들의 수를 셉니다. 발전된 자동 최적화 소프트웨어는 전체 무게가 증가함에 따라 부품의 평균 무게를 재측정합니다.



체크 계량/카운팅 : 한정된 타겟에 반해서 샘플의 무게와 수량을 비교합니다. 외부적인 가벼움을 확인 하기 위해 Discrete I/O와 Light Tower Kit를 연결시킵니다.



백분율 계량 : 미리 측정한 무게의 퍼센트와 표시된 샘플 무게를 측정합니다.



동적 계량과 화면 홀드 : 불안정한 로드 무게를 측정합니다. 스케일은 특정 시간 동안 평균 무게를 유지합니다. 화면 홀드 기능은 수동적이고 자동적으로 화면상의 최근 일관된 무게를 표시합니다.

다른 일반적인 기능들과 장치들

최대 15,000d / 3,000e의 듀얼 범위 사용자 설정, 150% 초과적재 용량 보호, 잘들리는 오디오 시그널과 선택 가능한 운영 세팅들로 이루어진 무게측정 상징들, 메뉴 락 스위치, 다중 선택 가능 운영 언어들, 선택 가능한 환경들과 자동 프린트 세팅들, 안전 표시, 초과/부족 적재 표시, 선택가능한 조정 대비 세팅들, 자동 밝기 조절 계기판, 자동 꺼짐, 자동 포장, ABS 플라스틱, 미끄러짐 방지 조절 가능 고무 발판, 저울 무게 300kg까지 가능한 바퀴 옵션까지 있습니다.

추가 기능들

총 6개의 형판들은 여러분이 필요한 모든 데이터를 프린트 하는 것을 보장하게 해줍니다. 간단한 형판은 빠른 프린트를 위해 미리 정의의 할 수 있습니다. 게다가 불필요한 과잉 데이터를 걸러내어 시간과 혼란을 없애는 것과 같은 당신의 용도를 위한 정확한 필요 정보들을 프린트 할 수 있게끔 하는 5개의 형판들을 주문 제작 할 수 있습니다.

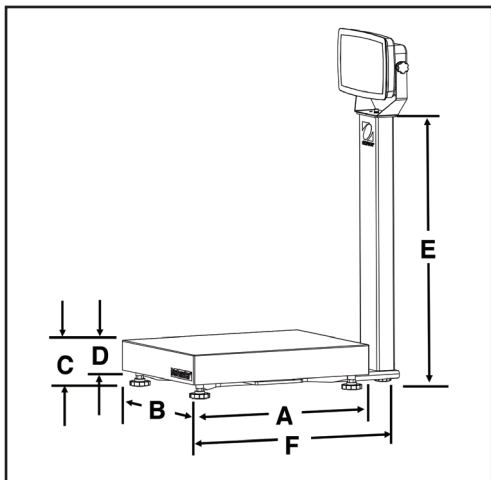
준수

- 측량학: OIML R76 (Indicators: Certificate R76/2006-A-NL1-18.13; Load Cells: Certificates R60/2000-NL1-12-41, R60/2000-NL1-12-42, R60/2000-NL1-12-43, R60/2000-NL1-14.24)
- 제품 안전: IEC/EN 61010-1; CAN/CSA C22.2 61010-1; UL61010-1
- 전자 환경 적합성: IEC/EN 61326-1 Class B, basic environments; FCC Part 15 Class B; Canada ICES-003 Class B
- 준수 마크: CE; CSA; RCM

부속품

배터리 키트, 리온, TD52.....30424405	M16 Gland with Ferrite, to TD52.....30379716
USB 케이블, TD52.....30424406	마이크로 SD 카드, 8G.....30303533
USB Host Interface for Flash Drive, TD52.....30572923	Analog 출력 키트, TD52 ³30424403
라이트 타워, R-Y-G, IP65 (Requires 30097591).....30424021	제2의 RS232/RS485/USB 키트, TD52 ³30424404
커버 키트(사용중), TD52P.....30424022	I/O with Relay (2 In/4 Out) ³30097591
커버 키트(사용중), TD52XW.....30424023	WiFi/BT 케이블, OHAUS ² (Requires 30424406).....30412537
커버 키트(사용중) (10), TD52P.....30469948	Ethernet 키트, D52 ²30429666
커버 세트(사용중) (10), TD52XW.....30469949	Wheel 키트, Defender Series ¹30372146
프린터 거치대 키트, D52.....30424025	SF40A프린터.....30045641
벽 거치대 키트, SST, TD52XW.....30424026	
벽 거치대 키트, CS, TD52P.....30424027	
LC 연장 케이블, 9 meters, D52 ¹30424409	

¹법률 상 응용될 수 없습니다. ²그 중에 하나만 동시에 사용 할 수 있습니다. ³그 중에 하나만 동시에 사용 할 수 있습니다.



OHAUS Korea

8th floor, Room. 8-31st, Chungmuro 10, (MunJeong-dong, Garden 5 Tools), Songpa-gu, Seoul, Republic of Korea
Tel: +82-2-402-6388
saleskorea@Ohaus.com

오하우스코퍼레이션 한국사무소
서울특별시 송파구 충민로10 (문정동, 가든파이브 툴) 8층 S31호
전화: 1688-6388(전국공통) 02-402-6388
팩스: 02-402-6392
이메일: saleskorea@ohaus.com
30385202

